

SICHERES UND GESUNDES ARBEITEN MIT DEM PFLÜCKWAGEN



Risiken



Verletzung durch Einklemmen oder herabfallende Gegenstände



Sturzgefahr



PSA zu Ihrem Schutz



Eng anliegende Arbeitskleidung tragen



Tragen Sie Sicherheitsschuhe (S3 mit SRC-Sohle)



Maßnahmen

1. Vorbereitung



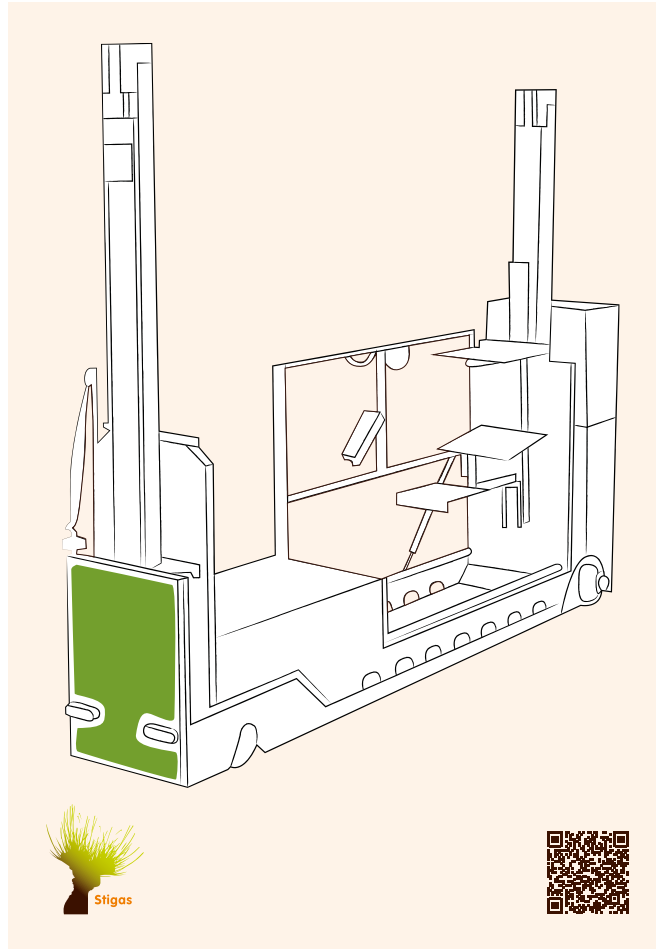
Nur nach Anweisung verwenden



Sorgen Sie für einen sauberen Arbeitsbereich und Wagen



Verwenden Sie die Maschine nur für ihren vorgesehenen Zweck



In Notfällen und bei Störung anrufen

2. Ausführen der Arbeiten



Vermeiden Sie Einklemmung zwischen Pflückwagen und Anbaubeeten



Plattform in niedrigster Position beim Bewegen



Türen und Ketten schließen. Bleiben Sie immer innerhalb der Handläufe



Niemals 2 Personen auf den Wagen klettern



Stehen Sie nicht auf den Sammelbereich



Nur auf ebenen Flächen bewegen



Stellen Sie keine Leitern, Kisten oder Erhöhungen auf die Plattform



Niemals über die Anbaubeete auf den Wagen klettern



Hände und Finger von Rädern, Achsen und rotierenden Teilen fernhalten.



Stoppen Sie immer bei unregelmäßigem Geräusch, Schocks oder Schiefelage

3. Nach Beendigung der Arbeiten



Hauptschalter ausschalten



Richten Sie keinen Wasserstrahl direkt auf das Hydrauliksystem



Verlassen Sie den Plücker nur, wenn dieser sich in der unteren Position befindet



Maschine bei Reinigungs-, Einstell- oder Wartungsarbeiten ausschalten